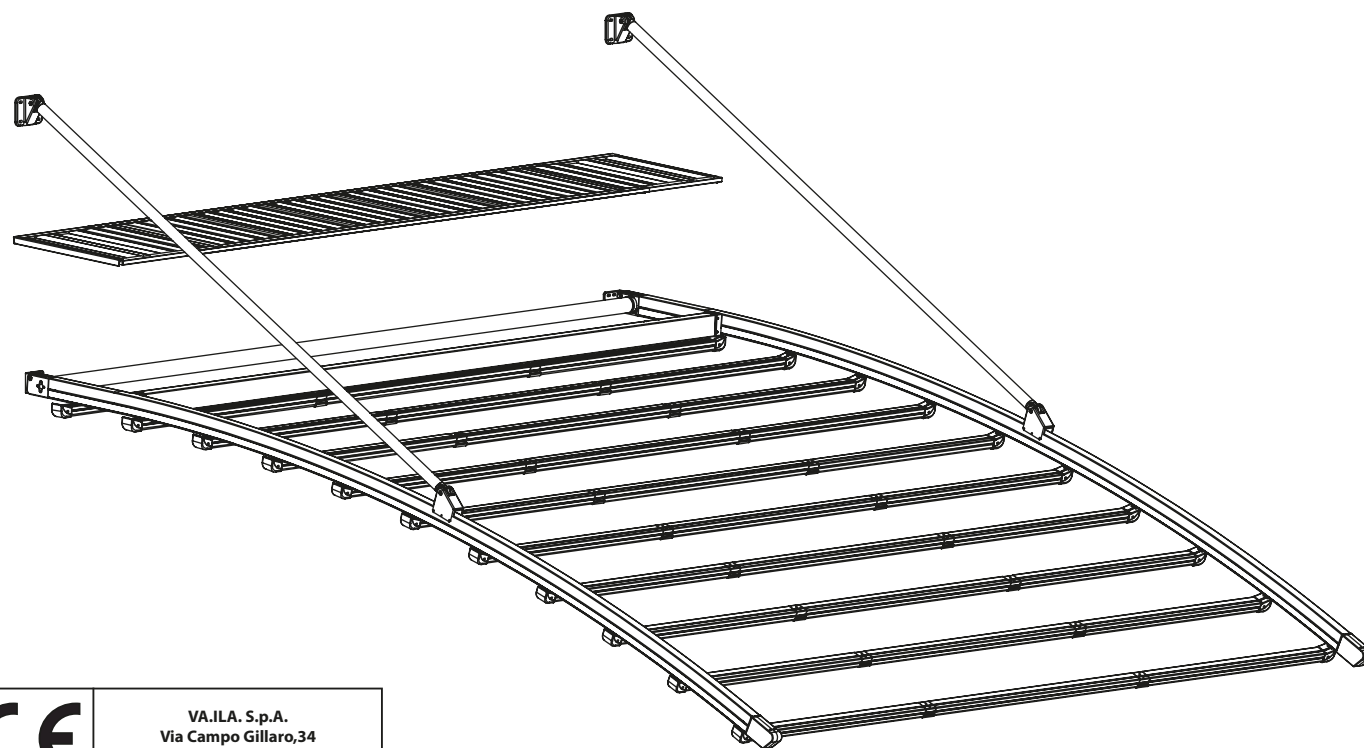




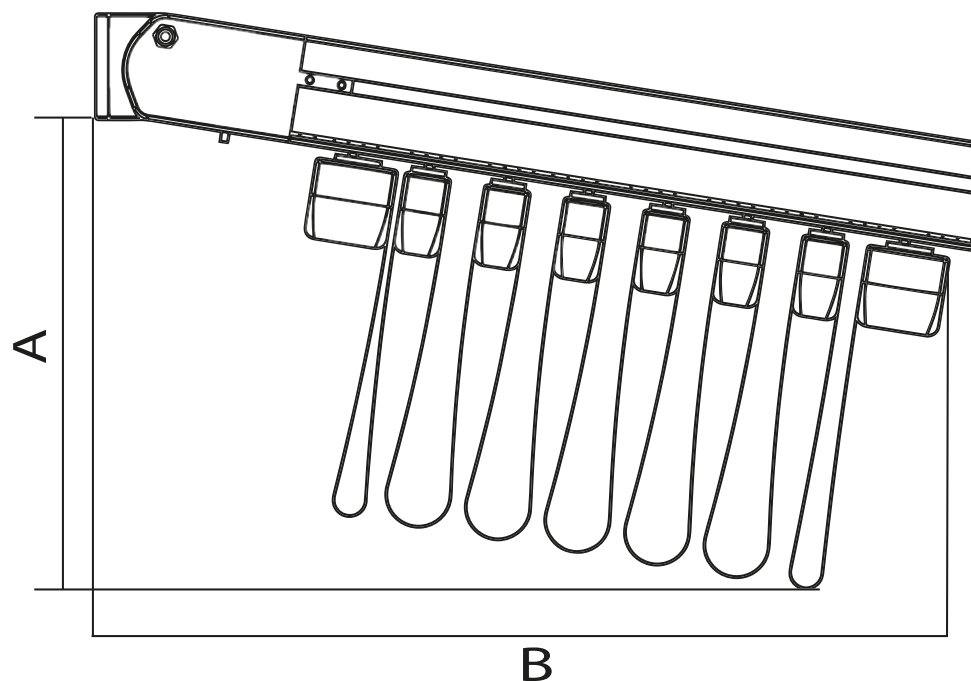
OPEN HOUSE S120 Plus Pensile è una struttura pensile in alluminio con tenda ad impacchettamento formata da un telo fissato su traversi e guide che permettono lo scorrimento orizzontale. La struttura poggia su due staffe laterali e due tiranti rigidi superiori, che stabilizzano la struttura stessa. Si raccomanda una attenta verifica della tenuta della parete per l'installazione della struttura e valutare di conseguenza la tabella di carico dei tasselli da utilizzare per il fissaggio.

Inclinazione minima consigliata per un corretto funzionamento 15%.



Dimensioni massime		
	larghezza	sporgenza
1 Modulo	400	400
2 Moduli	800	400
3 Moduli	1200	400

CE	VA.ILA. S.p.A. Via Campo Gillaro,34 00030 S.Cesareo (RM)
	Larghezza Cm 400 Sporgenza Cm 400 Resistenza al vento EN 13561:2015 Classe tecnica 5 Resistenza sacche d'acqua EN 1933 Classe tecnica 2 Alimentazione 220v-50 Hz Potenza assorbita 115-255 W UNI EN 1932:2013 DIRETTIVA 205/2011

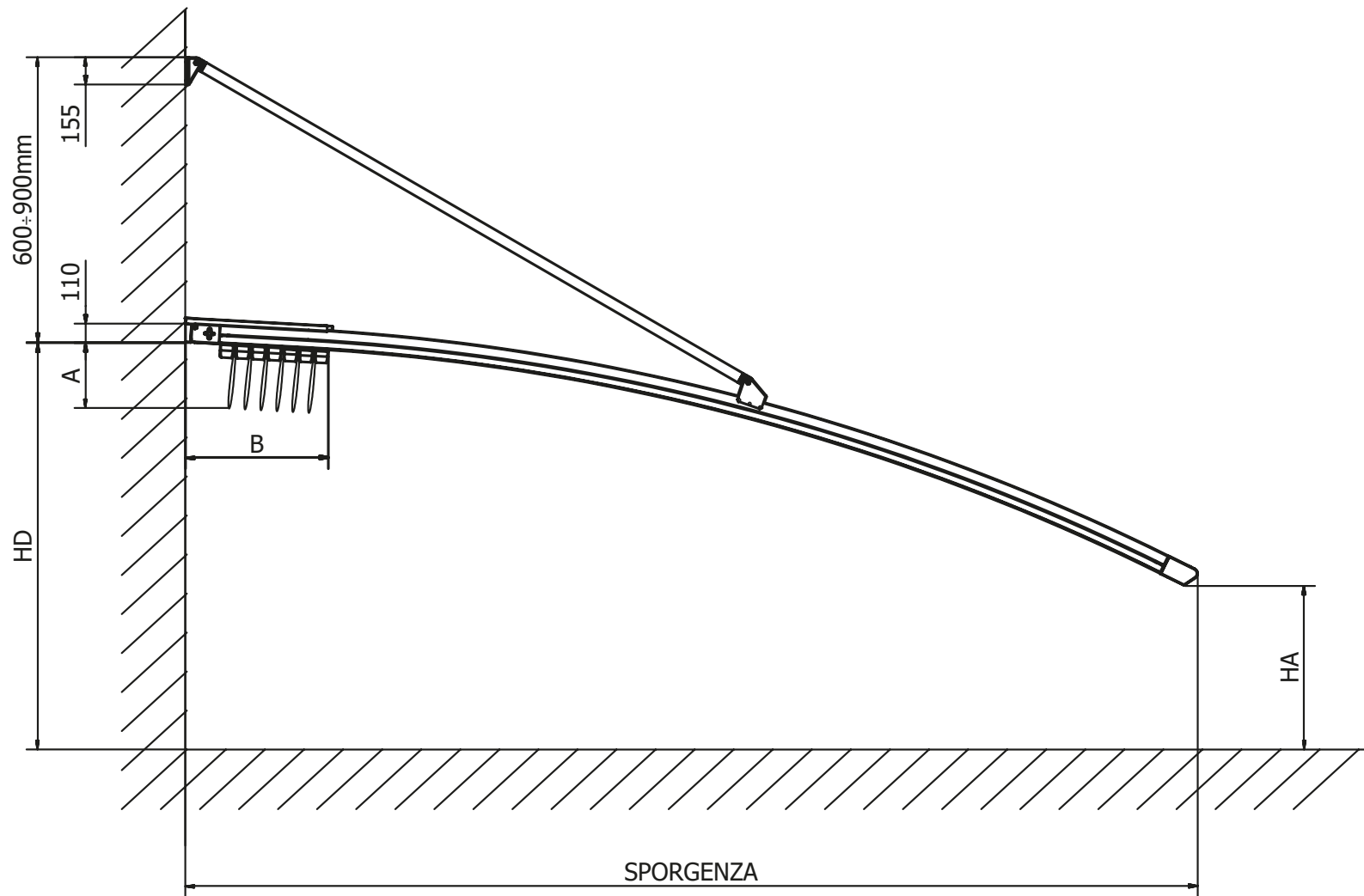


SP	A* CM	B* CM	P =
200	35	58	4
250	36,5	65	5
300	38	72	6
350	42,5	72	6
400	45	79	7

*VALORI INDICATIVI

- SP SPORGENZA
 A INGOMBRO TELO IN ALTEZZA
 (variabile secondo inclinazione)
 B INGOMBRO TELO IN SPORGENZA
 P NUMERO PROFILI PORTATESSUTO
 (COMPRESO PROFILO PORTATESSUTO TERMINALE)

La distanza tra i portatessuti non è mai superiore a cm. 60



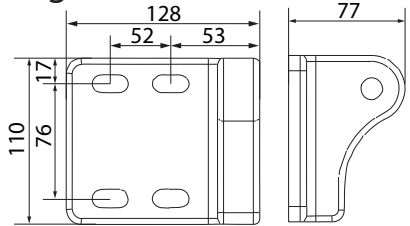
HA= Altezza avanti intesa sotto puntale

HD= Altezza dietro intesa sopra staffe (nel caso in cui fosse presente il tettino intesa sopra tettino)

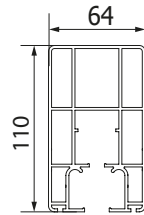
SP= Sporgenza intesa da parete a esterno puntale



STAFFA UNIVERSALE Ingombri e interasse fori

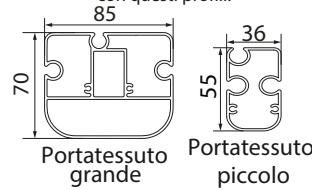


PROFILO GUIDA

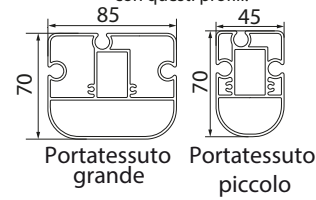


PORTATESSUTO

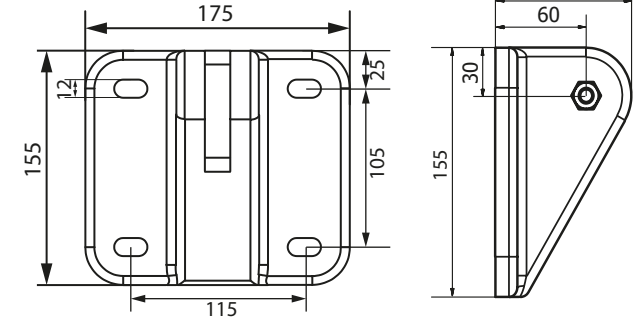
Le S120 plus con interasse delle guide inferiore a 400 Cm verranno realizzate con questi profili.



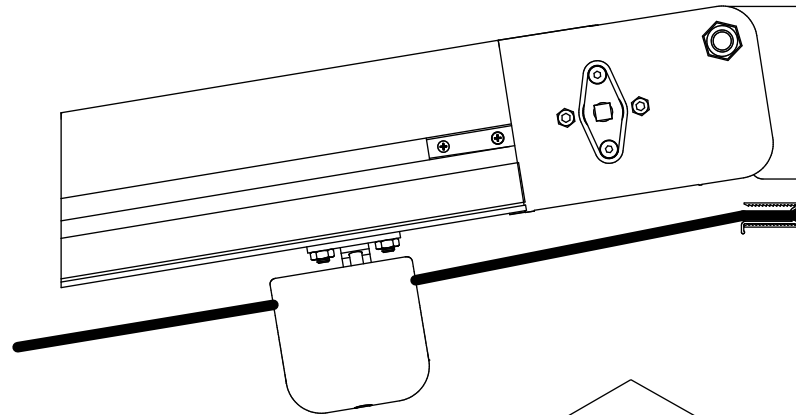
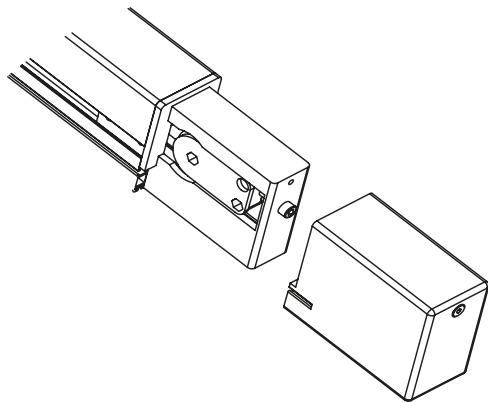
Le S120 plus con interasse delle guide superiore a 400 Cm verranno realizzate con questi profili.



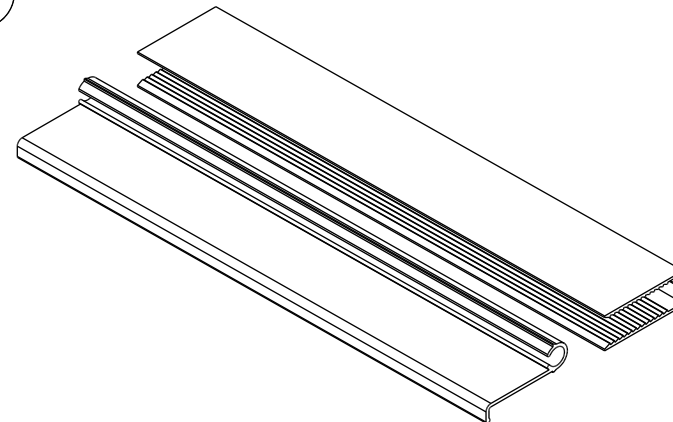
STAFFE TIRANTI



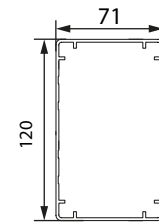
Tendinghia posizionato all'interno del puntale



Nuovo sistema tenditelo coprimotore



Traversa tettino



Innesto traversa

